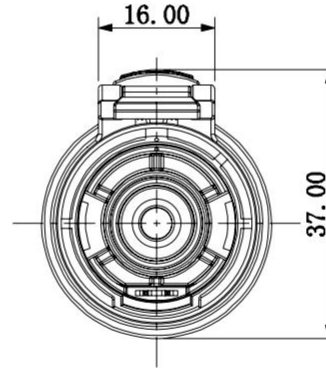
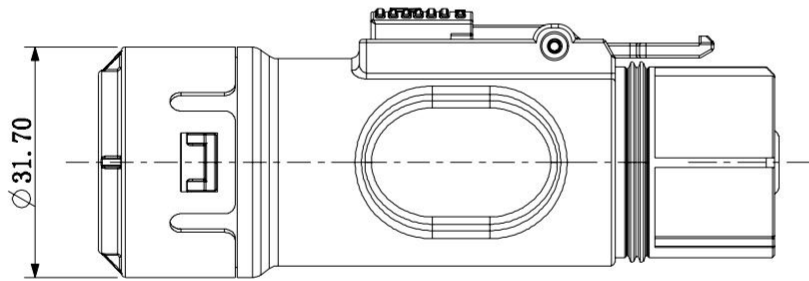
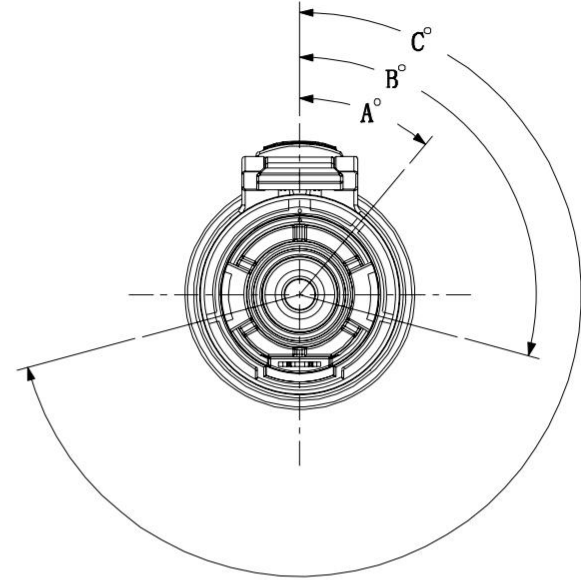
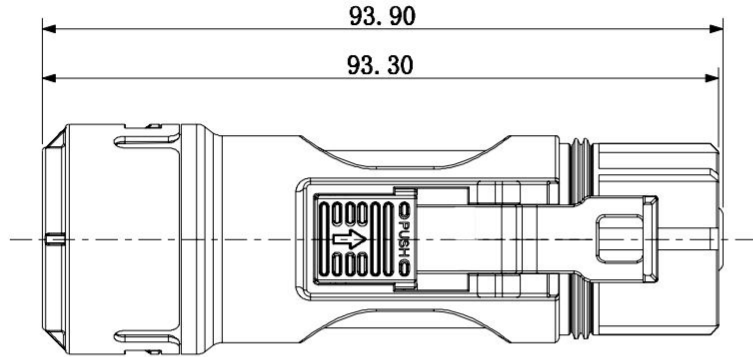


图别 / TYPE

X

CUSTOMER DRAWING

REV			ZONE			ECN			REVISIONS		
DESCRIPTION			DATE			BY			APPR		
01			--			--			初版图纹		
			2017-06-28			谢克蔚					



料号	键位	A°	B°	C°	接线规格
NII-1-S100-1AYN-C11	A键位	45°	90°	270°	70mm ²
NII-1-S100-1AYN-C10					50mm ²
NII-1-S100-1YYN-C11	Y键位	40°	106°	255°	70mm ²
NII-1-S100-1YYN-C10					50mm ²
NII-1-S100-1UYN-C11	U键位	55°	110°	250°	70mm ²
NII-1-S100-1UYN-C10					50mm ²
NII-1-S100-1VYN-C11	V键位	35°	100°	285°	70mm ²
NII-1-S100-1VYN-C10					50mm ²
NII-1-S100-1WYN-C11	W键位	50°	95°	275°	70mm ²
NII-1-S100-1WYN-C10					50mm ²

工作温度	-40° C~+125° C
额定电压	800VDC
额定电流	200A; 250A (可选)
绝缘电阻	正常环境: 500MΩmin 湿热环境: 200MΩmin
耐压	>3500VAC
防护等级	IP67 (配合后)
高压互锁	YES
屏蔽	360° 屏蔽

未注公差 UNLESS OTHERWISE SPECIFIED
 (1)所有尺寸为公制(mm)。All dimensions are in metric(mm).
 (2)未注公差如下表: Tolerances are as right:

规格尺寸范围	XX	X	公差尺寸范围	XX	X
0~6	±0.06	±0.1	0~10	±1°	±1.2°
6~30	±0.10	±0.2	10~50	±30°	±1°
30~120	±0.15	±0.3	50~120	±20°	±30°
120~400	±0.20	±0.5	120~360	±10°	±20°
400~1000	±0.30	±0.8			
>1000	±0.50	±1.2			

签名 SIGNATURE	日期 DATE	材料 MATERIAL SPECIFICATIONS:
制图 DRAWN	谢克蔚	2017-06-28
审核 CHECKED		
工艺 ENGINEER		
批准 APPROVAL		
客户 CUSTOMER		

产品名称 NAME:		单芯10mm金属连接器直插头
料号 PART NO:	见表格	
型号 MODEL NO:	N/A	
图号 DWG NO:	NII-1-S100-1XYN-C1X	

材质	规格参数	外壳: 5#锌合金, 镀镍	耐电压	>3500VAC
		胶芯: PA66 UL94-V0	防护等级	IP67 (配合后)
		连接端子: T2 紫铜	高压互锁	YES
		密封件: 硅橡胶	屏蔽	360° 屏蔽

第三角投影 THIRD ANGLE PROJECTION	幅面 SIZE	质量 MASS	版次 REV.	比例 SCALE
	A4	N/A		1:1
SHEET 1 OF 1		NEXT ASSEMBLY:		